

#### 4. СВИДЕТЕЛЬСТВО О ПРИЕМКЕ.

Полка книжная ПК-2 соответствует требованиям ГОСТ 16371-93 и признана годной к эксплуатации.

Комплектовщик \_\_\_\_\_  
ОТК \_\_\_\_\_  
Дата \_\_\_\_\_

#### ВНИМАНИЕ!:

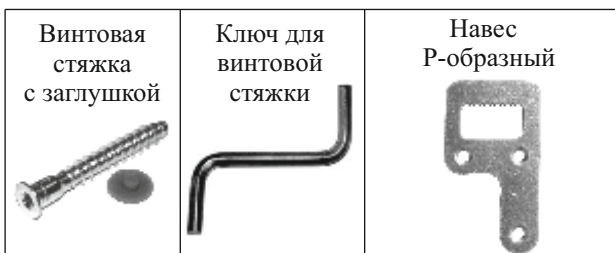
Предприятие-изготовитель оставляет за собой право проводить конструктивные изменения, связанные с внедрением новых материалов и технологий, направленных на повышение качества и долговечности изделий.

#### 5. КОМПЛЕКТНОСТЬ ПОСТАВКИ.

№ дет.	Наименование	размеры	Кол-во
1	Горизонт верхний/нижний	780x196	2
2	Горизонт средний	780x196	1
3	Боковая стенка	236x193	4

#### Фурнитура, метизы

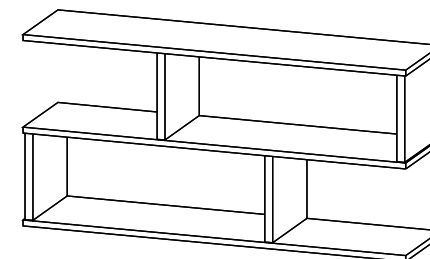
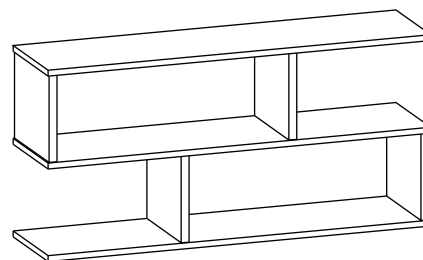
№ поз.	Наименование	Ед. Измер.	Кол-во
А	Винтовая стяжка	шт.	17
Б	Навеска Р-образная лев.	шт.	1
В	Навеска Р-образная прав.	шт.	1
Г	Шуруп 3x20	шт.	7
Д	Шуруп 4x40	шт.	2
Е	Дюбель пластиковый	шт.	2
Ж	Заглушка для винтовой стяжки	шт.	17
З	Ключ для винтовой стяжки	шт.	1



ПОЛКА КНИЖНАЯ ПК-2  
(780 x 520 x 196)

**СОКОЛ**  
МЕБЕЛЬНАЯ ФАБРИКА

## ПАСПОРТ



#### 1. ТРАНСПОРТИРОВКА, ХРАНЕНИЕ ЭКСПЛУАТАЦИЯ И УХОД ЗА МЕБЕЛЮ.

Изделие допускается транспортировать в упаковке предприятия-изготовителя любым видом транспорта при условии надежной защиты от механических повреждений и влаги (атмосферных осадков и т.д.)

Не допускается воздействие влаги. Изделие должно храниться и эксплуатироваться в сухих и теплых помещениях. Не рекомендуется устанавливать изделие около источников тепла.

Удаление пыли с поверхности изделия следует производить мягкой тканью с использованием специальных составов по уходу за мебелью.

#### 2. ГАРАНТИИ ИЗГОТОВИТЕЛЯ

Предприятие - изготовитель гарантирует соответствие Полки книжной ПК - 2 требованиям **ГОСТ 16371-93** и **ГО-27575562-01-2012** при соблюдении правил транспортировки, хранения и эксплуатации.

Гарантийный срок эксплуатации 24 месяца с момента приобретения. Срок службы изделия 5 лет.

Предприятие-изготовитель не несет ответственности за недостатки изделия, появившиеся в результате несоблюдения Покупателем правил эксплуатации, сборки, транспортировки и ухода за мебелью.

Наш адрес: Россия, 124482, г.Москва, Зеленоград Савелкинский проезд, дом 4, офис 1604  
ООО "Сокол-Т" Тел/факс: +7(495)739-41-48, 739-41-49 www.sokol-mebel.ru



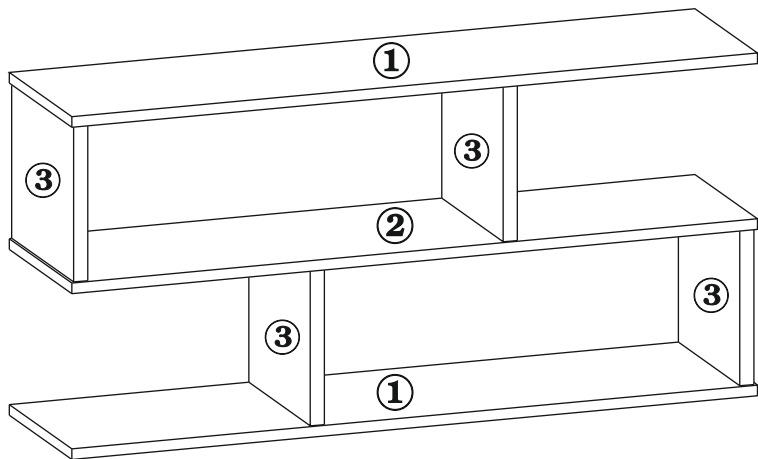
№ РОСС RU.AE83.H13396

### 3.УКАЗАНИЯ ПО СБОРКЕ ПОЛКИ КНИЖНОЙ ПК-2.

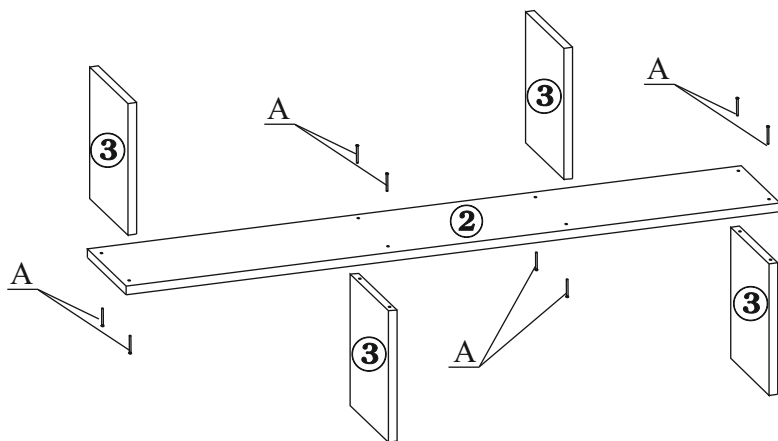
Сборку изделия рекомендуем доверить специалисту. В случае самостоятельной сборки обязательно ознакомьтесь с указаниями по сборке. За повреждения изделия, произошедшие во время сборки, фирма ответственности не несет.

Для сборки изделия необходимы: молоток, крестовая отвертка и прилагаемый в комплекте ключ для винтовой стяжки. Для навески изделия потребуются ударная дрель и сверло с твердосплавной напайкой диаметром 6мм.

Из данного комплекта деталей Вы можете собрать полку как правой, так и левой конфигурации.. Ниже описан процесс сборки для полки ПК-2 лев.Полка ПК-2 пр.собирается аналогично с учетом конфигурации.

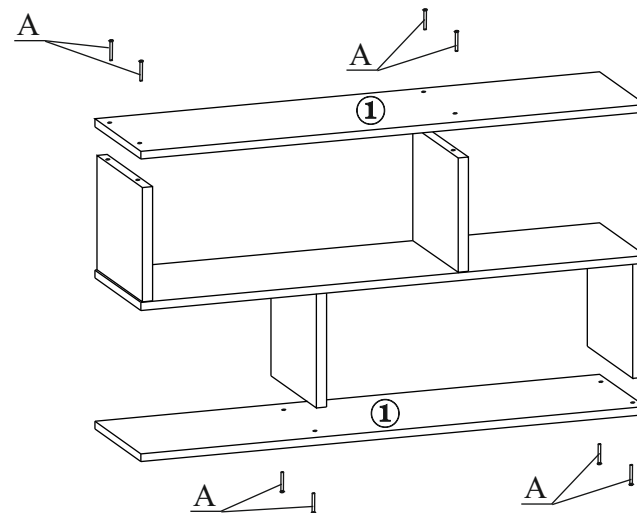


3.2. К детали №2 присоедините две детали №3 сверху при помощи Винтовой стяжки. Аналогичным способом закрепите две детали №3 расположив их снизу детали №2.

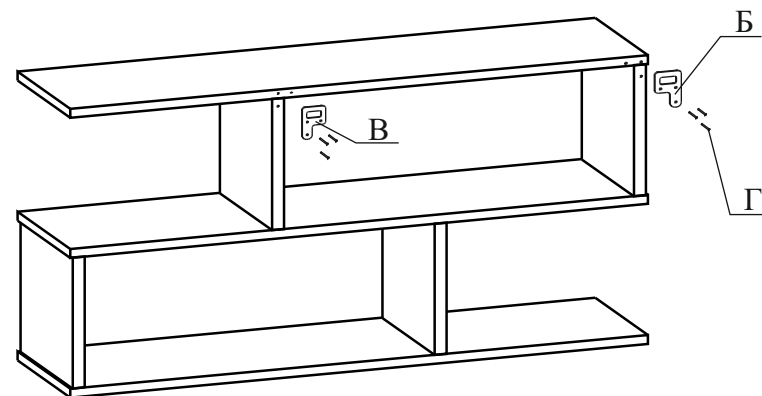


3.3. Установите верхнюю и нижнюю деталь №1..

Закройте головки винтовых стяжек декоративными заглушками.



3.4. С обратной стороны закрепите навеску при помощи шурупов 3x20.



3.5.Разметьте место на стене для навески полки. Просверлите отверстия, забейте дюбеля, закрутите шурупы 4x40, повесте изделие.

**Изделие готово к эксплуатации.**