

Стеллаж СТ-1 (1908 x 800 x 252) ПАСПОРТ

4. СВИДЕТЕЛЬСТВО О ПРИЕМКЕ.

Стеллаж СТ-1 соответствует требованиям ГОСТ 16371-93 и признан годным для эксплуатации.

Комплектовщик _____

ОТК _____

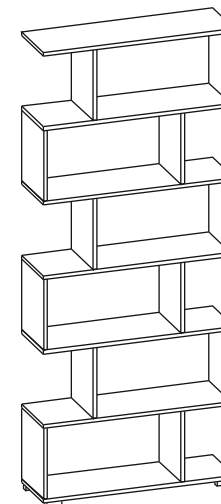
Дата _____

ВНИМАНИЕ!:

Предприятие-изготовитель оставляет за собой право проводить конструктивные изменения, связанные с внедрением новых материалов и технологий, направленных на повышение качества и долговечности изделий.

5. КОМПЛЕКТНОСТЬ ПОСТАВКИ.

№ Дет.	Наименование	Размер	Кол - во
1	Верхняя и нижняя полки	800 x 252	2
2	Полка	800 x 252	5
3	Боковая стенка	296 x 250	12



1. ТРАНСПОРТИРОВКА, ХРАНЕНИЕ ЭКСПЛУАТАЦИЯ И УХОД ЗА МЕБЕЛЬЮ.

Изделие допускается транспортировать в упаковке предприятия-изготовителя любым видом транспорта при условии надежной защиты от механических повреждений и влаги (атмосферных осадков и т.д.)

Не допускается воздействие влаги. Изделие должно храниться и эксплуатироваться в сухих и теплых помещениях. Не рекомендуется устанавливать изделие около источников тепла.

Удаление пыли с поверхности изделия следует производить мягкой тканью с использованием специальных составов по уходу за мебелью.

2. ГАРАНТИИ ИЗГОТОВИТЕЛЯ

Предприятие - изготовитель гарантирует соответствие Стеллажа СТ-1 требованиям ГОСТ 16371-93 и ТО-27575562-01-2012 при соблюдении правил транспортировки, хранения и эксплуатации.

Гарантийный срок эксплуатации 24 месяца с момента приобретения. Срок службы изделия 5 лет.

Предприятие-изготовитель не несет ответственности за недостатки изделия, появившиеся в результате несоблюдения Покупателем правил эксплуатации, сборки, транспортировки и ухода за мебелью.

3.УКАЗАНИЯ ПО СБОРКЕ СТЕЛЛАЖА СТ-1.

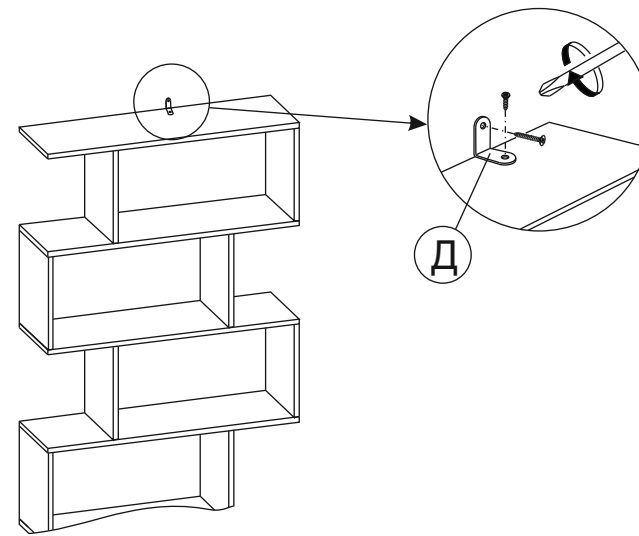
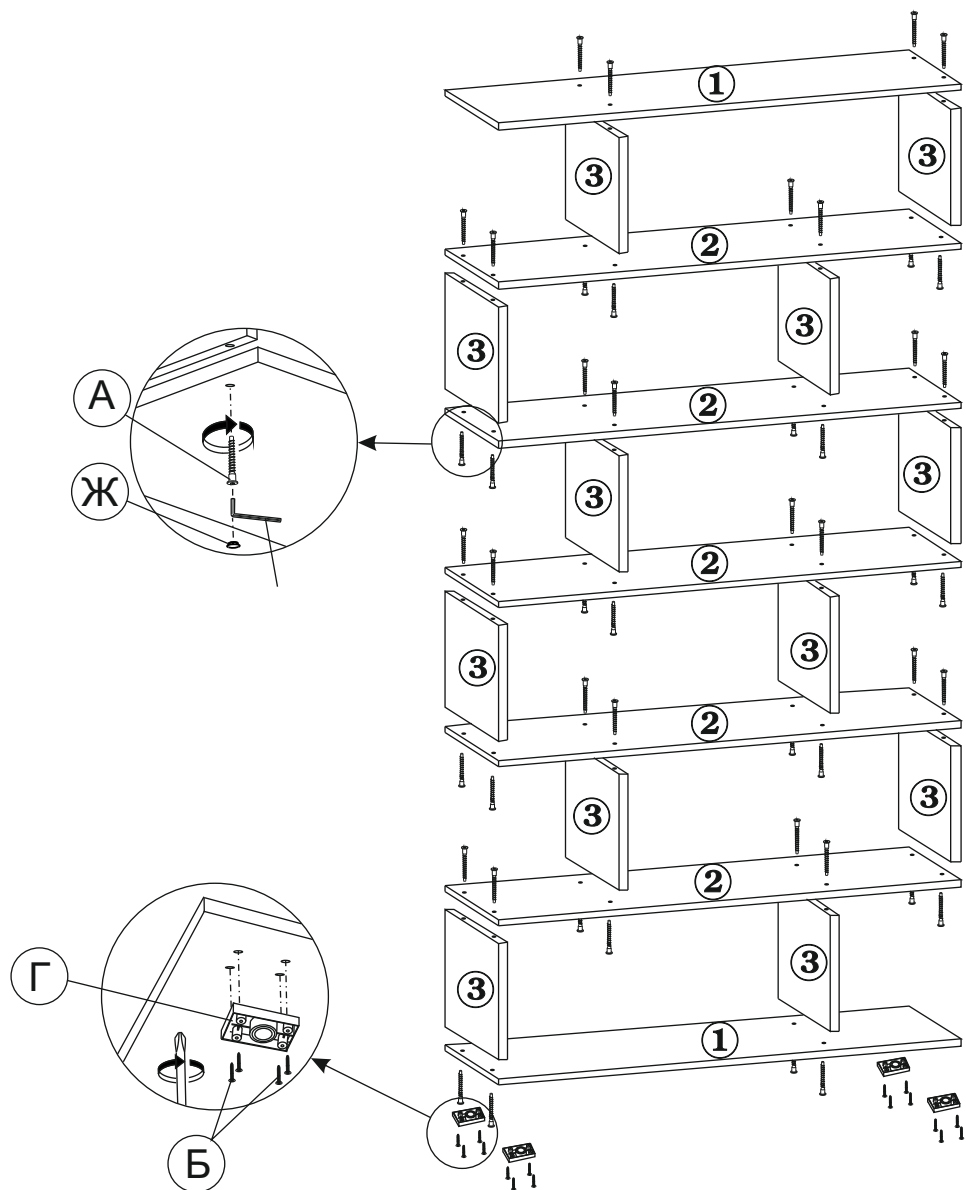
Сборку изделия рекомендуем доверить специалисту. В случае самостоятельной сборки строго следуйте указаниям настоящей инструкции.

Предприятие-изготовитель не несет ответственность за повреждения изделия, произошедшие во время сборки.

Для сборки изделия необходим следующий инструмент: крестовая отвертка, ключ-шестигранник 4мм (входит в комплект изделия).

Для крепления стеллажа к стене, потребуется ударная дрель и сверло с победитовой напайкой диаметром 6мм.

- 3.1. Шурупами 4x16 прикрепите к нижней полке (дет.№1) опоры(поз.Д).
- 3.2. Последовательно соедините между собой винтовой стяжкой полки (дет.№№1,2) с боковыми стенками (дет.№№,3), как показано на рисунке.



- 3.3. При необходимости отрегулируйте высоту опор.
- 3.4. Разметьте и просверлите отверстие в стене, забейте пластиковый дюбель. Закрепите стеллаж к стене при помощи монтажного уголка.
- 3.5. Закройте головки винтовых стяжек декоративными заглушками.

Изделие готово к эксплуатации.