

4. СВИДЕТЕЛЬСТВО О ПРИЕМКЕ.

Тумба КТ-11 соответствует требованиям ТО-27575562-01-2015 и ТО-27575562-02-2015 признана годной для эксплуатации.

Комплектовщик _____

ОТК _____

Дата _____

ВНИМАНИЕ!:

Предприятие-изготовитель оставляет за собой право проводить конструктивные изменения, связанные с внедрением новых материалов и технологий, направленных на повышение качества и долговечности изделий.

5. КОМПЛЕКТНОСТЬ ПОСТАВКИ.

№ дет.	Наименование	Размеры	Кол-во
1	Крышка тумбы	600 x 446	1
2	Дно тумбы	600 x 446	1
3	Боковая стенка тумбы	600 x 426	2
4	Полка	566 x 426	1
5	Дверь	394 x 296	2
6	Полка	564 x 406	1
7	Задняя стенка тумбы (ДВП)	594 x 412	1
8	Задняя стенка тумбы (ДВП)	594 x 228	1

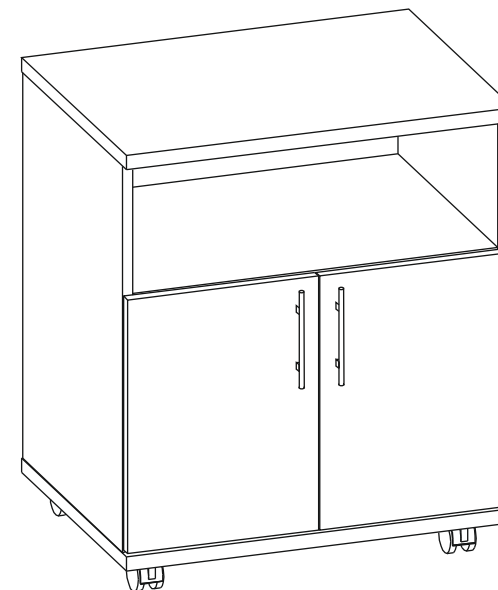
Фурнитура, метизы

№ Поз.	Наименование	Ед.измер.	Кол-во
А	Винтовая стяжка для ДСП 22мм	шт.	5
Б	Эксцентрик	шт.	5
В	Шток эксцентрика	шт.	5
Г	Дюбель ввинчиваемый	шт.	5
Д	Петля 4-х шарнирная	компл.	4
Е	Полкодержатель	шт.	5
Ж	Колесо мебельное	шт.	4
З	Ручка	компл.	2
И	Скрепка Хельги	шт.	4
К	Шуруп 4x16	шт.	33
Л	Шуруп 3x20	шт.	5
М	Гвоздь	шт.	20
Н	Заглушка для винтовой стяжки	шт.	5
О	Заглушка для эксцентриковой стяжки	шт.	5
П	Ключ для винтовой стяжки	шт.	1

ТУМБА КТ-11
(694 x 600 x 446)



ПАСПОРТ



1. ТРАНСПОРТИРОВКА, ХРАНЕНИЕ ЭКСПЛУАТАЦИЯ И УХОД ЗА МЕБЕЛЬЮ.

Изделие допускается транспортировать в упаковке предприятия-изготовителя любым видом транспорта при условии надежной защиты от механических повреждений и влаги (атмосферных осадков и т.д.)

Не допускается воздействие влаги. Изделие должно храниться и эксплуатироваться в сухих и теплых помещениях. Не рекомендуется устанавливать изделие около источников тепла.

Удаление пыли с поверхности изделия следует производить мягкой тканью с использованием специальных составов по уходу за мебелью.

2. ГАРАНТИИ ИЗГОТОВИТЕЛЯ

Предприятие - изготовитель гарантирует соответствие Тумбы КТ-11 требованиям ТО-27575562-01-2015 и ТО-27575562-02-2015 при соблюдении правил транспортировки, хранения и эксплуатации.

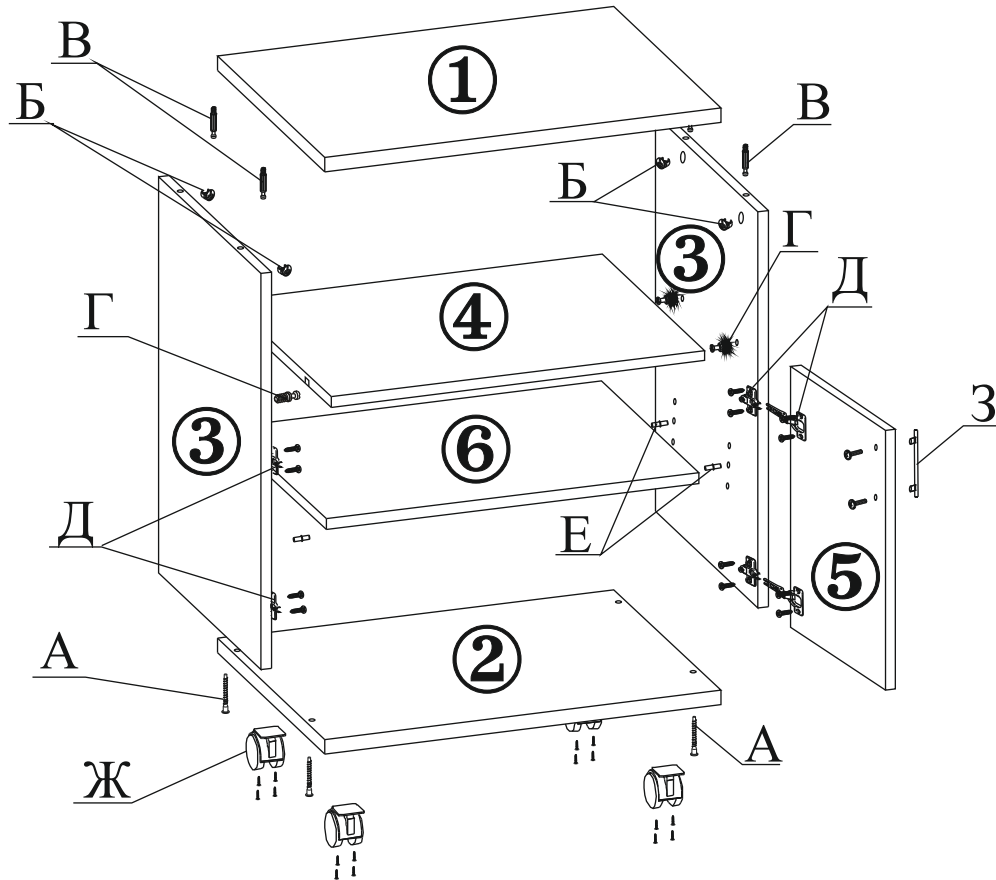
Гарантийный срок эксплуатации 24 месяца с момента приобретения. Срок службы изделия 5 лет.

Предприятие-изготовитель не несет ответственности за недостатки изделия, появившиеся в результате несоблюдения Покупателем правил эксплуатации, сборки, транспортировки и ухода за мебелью.

3. УКАЗАНИЯ ПО СБОРКЕ ТУМБЫ КТ-11.

Сборку изделия рекомендуем доверить специалисту. В случае самостоятельной сборки обязательно ознакомьтесь с указаниями по сборке. За повреждения изделия, произошедшие во время сборки, фирма ответственности не несет.

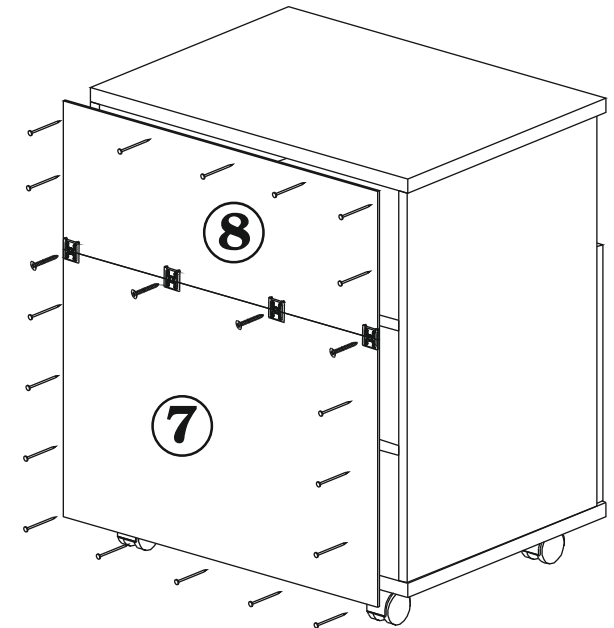
Для сборки изделия необходимы: крестовая отвертка и прилагаемый в комплекте ключ для винтовой стяжки.



- 3.1. На боковые стенки (дет.№3), шурупами 4x16 закрепите ответные планки 4-х шарнирных петель (поз.Д), И вкрутите дюбели ввинчиваемые (поз.Г). Установите эксцентрики (поз.Б) и полкодержатели (поз.Е).
- 3.2. На дно тумбы (дет.№2), установите колеса мебельные (поз.Ж), с помощью шурупов 4x16.
- 3.3. Соедините боковые стенки (дет.№3) с дном тумбы (дет.№2), и закрепите с помощью винтовой стяжки (поз.А).
- 3.4. Установите полку (дет.№4) так, чтобы дюбели ввинчиваемые вошли в муфты запрессованные в детали. Зафиксируйте полку, повернув эксцентрики в муфтах на 180 град. по часовой стрелке.

- 3.5. В крышку (дет.№1) с нижней стороны, вкрутите штоки эксцентриков (поз.В). Установите крышку, так чтобы штоки эксцентриков вошли в торцевые отверстия в боковых стенках. Зафиксируйте эксцентрики повернув их на 180 градусов по часовой стрелке.
- 3.6. На двери (дет.№5), установите 4-х шарнирные петли (поз.Д) и ручки (поз.З).
- 3.7. Установите двери. Для этого: вставьте хвостовик петли в ответную планку закрепленную на боковине и затяните регулировочный винт. При необходимости отрегулируйте положение дверей.

- 3.8. Установите задние стенки (дет.№7и8). Закрепите их гвоздями к боковым стенкам, крышке и дну. Для крепления стыков ДВП к полке, используйте скрепку Хельги (поз.И) и шурупы 3x20.
- 3.9. Установите вкладную полку (дет.№6) на полкодержатели.
- 3.10. Закройте головки винтовых стяжек и эксцентрики, входящими в комплект декоративными заглушками.



Изделие готово к эксплуатации