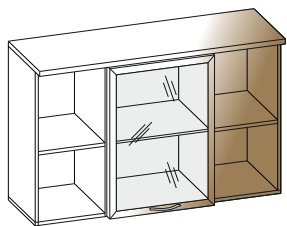


"ЛЕРОМ" - это гарантия высокого качества и экологической безопасности продукции.
 Производство сертифицировано по Международному стандарту ISO 9001.
 Декларация ПТС №: RU D-RU. AE83.B.00001; RU D-RU. AE83.B.00002; RU D-RU. AE83.B.00003.

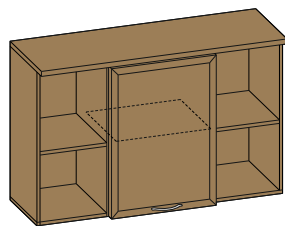


МЕБЕЛЬНАЯ КОМПАНИЯ
ЛЕРОМ

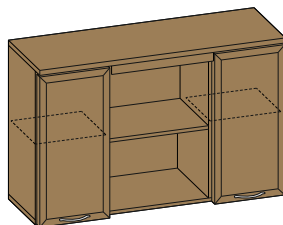
Россия, 442965, Пензенская область,
 г. Заречный, проезд Фабричный, 11,
 ООО "Мебельная компания "Лером"
 e-mail: Info@lerom.ru http://www.lerom.ru
 Тел./Факс: (8412) 65-33-01, 65-33-02, 65-33-03,
 65-33-04, 65-33-05
 Отдел сервиса: (8412) 65-33-06



АН-1023
 742x1260x352



АН-1024
 742x1260x352



АН-1025
 742x1260x352

АНТРЕСОЛЬ

наименование	вес секции	тах допустимая нагрузка на секцию
АН-1023 АН-1024 АН-1025	30 кг	30 кг

Инструкция
 по сборке и эксплуатации мебели

Уважаемые покупатели!

Перед началом сборки необходимо проверить по комплектовочным ведомостям состав пакетов и комплекта фурнитуры.

КОМПЛЕКТОВОЧНАЯ ВЕДОМОСТЬ					кол-во упаковок		
	*	наименование	размер	кол-во	АН-1023	АН-1024	АН-1025
Упаковка №3065	1	боковая стенка	704x330	2	1	1	1
Упаковка №3069	2	перегородка	704x316	2	1	1	1
Упаковка №3250	3	полка	336x316	2	1	-	-
Упаковка №3251		полка	524x316	1	-	1	1
Упаковка №3848	4	крышка	1261x346	1	1	1	1
	5	крышка	1261x330	1			
Упаковка №3508	4	створка глухая	716x536	1	-	1	-
Упаковка №3535	6	створка глухая	716x356	2	-	-	1
Упаковка №3543	6	створка стекло	716x536	1	1	-	-
Упаковка №3644	7	задняя стенка ОДВП	720x352	2	1	1	1
	8	задняя стенка ОДВП	720x540	1			
Упаковка №3906	9	полка-стекло	522x308	1	1	-	-
	10	фурнитура		1			

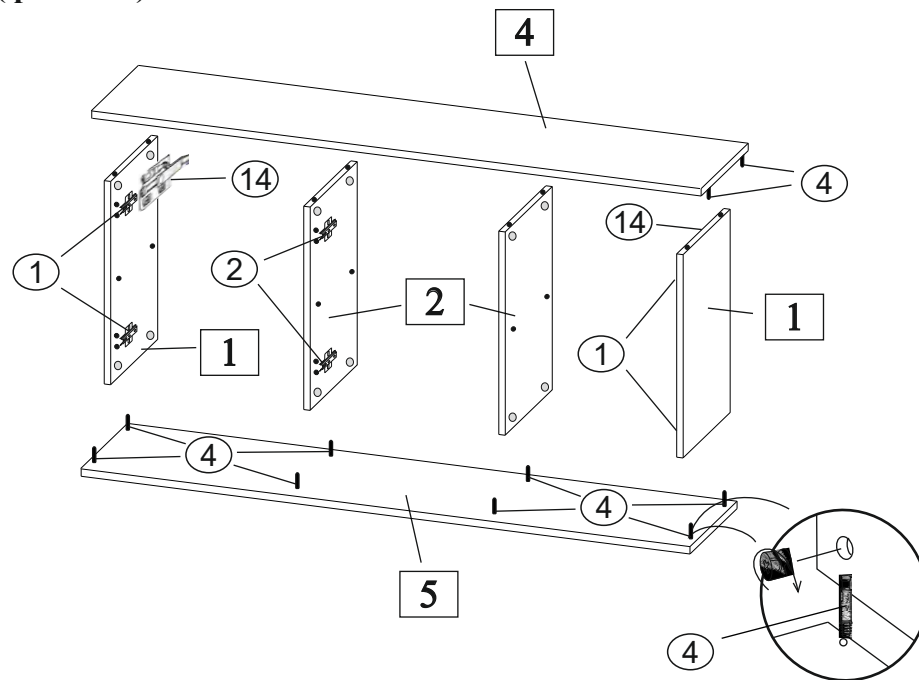
КОМПЛЕКТ ФУРНИТУРЫ		*	АН-1023	АН-1024	АН-1025
	Петля накладная (евровинт 6,3x13 + шуруп 4x16)	①	-	-	4 (8+8)
	Петля полунакладная (евровинт 6,3x13 + шуруп 4x16)	②	2 (4+4)	2 (4+4)	-
	Демпфер для петли	③	1	1	2
	Стяжка эксцентриковая Н=13 (дюбель + эксцентрик+заглушка)	④	16	16	16
	Ручка + винт М4x27	⑤	1+2	1+2	2+4
	Полкодержатель для стекла	⑥	4	-	-
	Полкодержатель с фиксатором	⑦	8	12	12
	Заглушка для техн. отв D=5мм	⑧	18	18	16
	Фиксатор	⑨	12	12	12
	Шуруп 4x16	⑩	12	12	12
	Скрепа для задн. стенок	⑪	8	8	8
	Гвоздь 2x20	⑫	8	8	8
	Стяжка межсекционная D=8мм	⑬	4	4	4
	Навес (левый+правый) (винт 6,3x19)	⑭	2	2	2
	Заглушка (левая+правая)	⑮	2	2	2
	Ответная планка к навесу	⑯	1	1	1

* - Номер позиции соответствует детали на схемах сборки

ПОРЯДОК СБОРКИ:

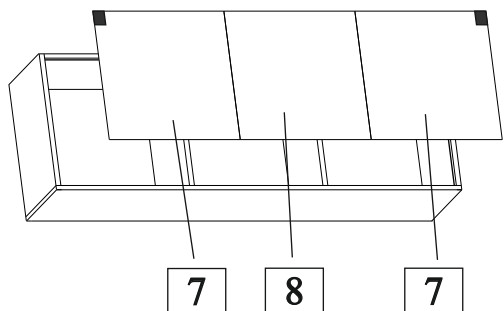
1. В крышки (деталь №3, 4) вворачиваем дюбель эксцентриковой стяжки (4) (рис.№1).
2. К боковым стенкам (для АН-1025) или перегородкам (для АН-1023, 1024) евровинтом 6,3x13 (1)(2) приворачиваем ответные планки петель (1)(2) на места крепления створок.
3. С помощью эксцентриковой стяжки (4) соединяем между собой (рис. №1) одну крышку, боковые стенки и перегородки. Перегородка с ответными планками петель должна быть установлена таким образом, чтобы планки были направлены в центральную часть антресоли.
4. Затем вставляем в пазы задние стенки (деталь №7, 8). Выборка под навес в задней стенке должна совпадать с местом крепления навеса (14) см. рисунок №2. Далее крепим вторую крышку.
5. Для крепления задних стенок (предварительно измерив диагонали корпуса - значения диагоналей должны быть равными) используем фиксаторы (9), размещая их согласно схеме (рис. №6). Предварительно просверлив отверстия диаметром 2,5мм через фиксатор прикручиваем шурупом 4x16 (10) . По перегородкам задние стенки прибиваются гвоздями (12) через скрепу (11) .
6. К боковым стенкам евровинтом 6,3x19 (14) приворачиваем навесы (14) (рис.№3).
7. Выбрав желаемый уровень, крепим к стене ответные планки навесов согласно схеме (рис. №5), предварительно сломав планку по линии разлома на две части (рис. №5). **ВНИМАНИЕ!** Стена должна быть бетонной или кирпичной, толщиной не менее 100 мм, крепеж не входит в комплект поставки изделия! Крепеж приобрести отдельно с учетом веса антресоли и допустимой нагрузки.
8. Навешиваем антресоль, производим регулировку элемента по уровню (рис. №4) так, чтобы нагрузка распределялась на каждый навес, закрываем навес заглушкой.
9. **ВНИМАНИЕ!** После установки всех элементов стягиваем антресоль с соседними элементами с помощью межсекционной стяжки 8x30мм (13) .
10. С помощью шурупов 4x16 (1) и (2) приворачиваем петли к створкам (деталь №6). Навешиваем створки закрепив петли к ответным планкам. **Досверливаем отверстия под ручку Ø 5 мм**, приворачиваем ручки (5) с помощью шурупов М4x27 (5). На петли (нижние) устанавливаем демпфер (3).
11. Устанавливаем полкодержатель (1) и (2) , устанавливаем полки (деталь №3, 9).
12. Устанавливаем заглушки (8) в свободные отверстия.

(рис. №1)

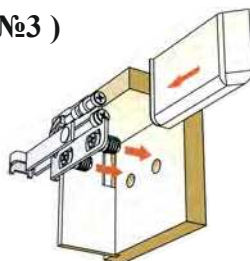


(рис. №2)

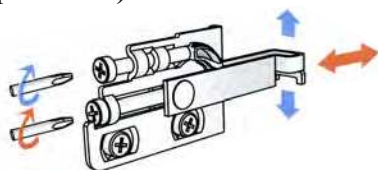
СБОРКА ЗАДНЕЙ СТЕНКИ



(рис. №3)



(рис. №4)



(рис. №5)

СХЕМА КРЕПЛЕНИЯ ОТВЕТНЫХ ПЛАНК К СТЕНЕ

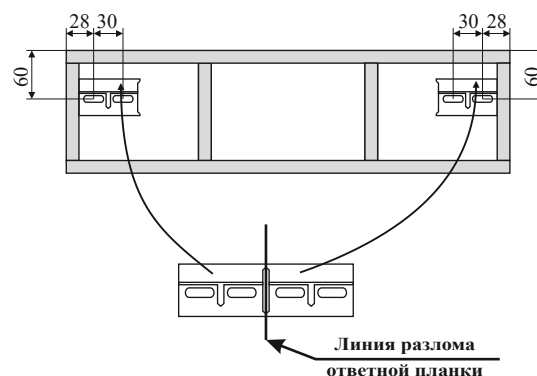


СХЕМА РАСПОЛОЖЕНИЯ ФИКСАТОРОВ

(рис.№6)

