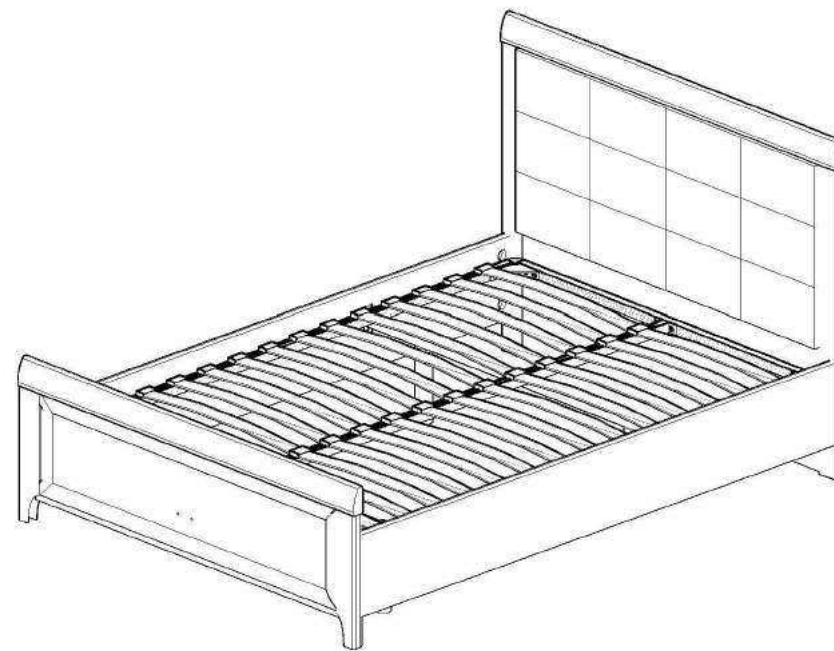
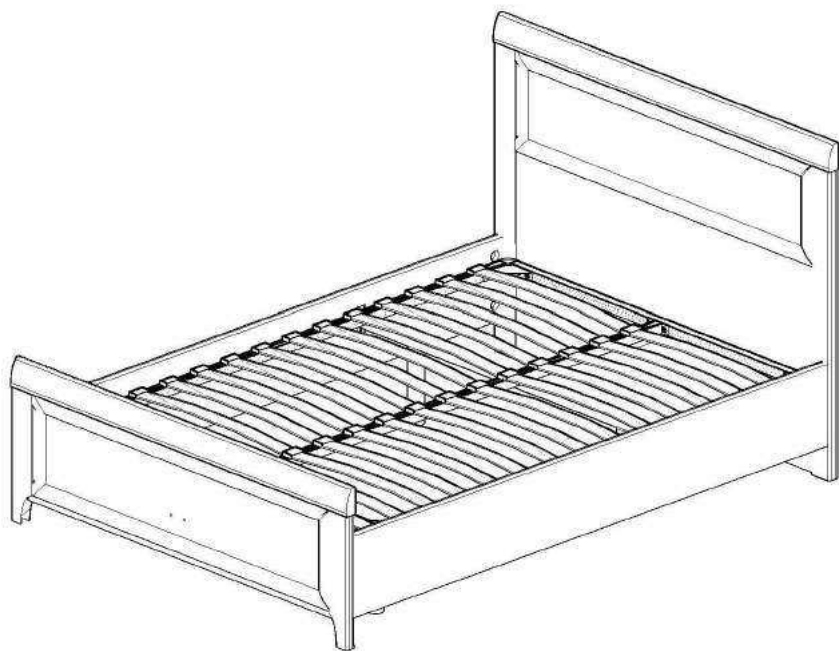


*” ЛЕРОМ”- это гарантия высокого качества и экологической безопасности продукции.  
Производство сертифицировано по Международному стандарту ISO 9001.  
Декларация ТПС №: RU D-RU. AE83.B.00001; RU D-RU. AE83.B.00002; RU D-RU. AE83.B.00003.*



**МЕБЕЛЬНАЯ КОМПАНИЯ  
ЛЕРОМ**

Россия, 442965, Пензенская область,  
г. Заречный, проезд Фабричный, 11,  
ООО ”Мебельная компания ”Лером”  
e-mail: [Info@lerom.ru](mailto:Info@lerom.ru) <http://www.lerom.ru>  
Тел./Факс: (8412) 65-33-01, 65-33-02, 65-33-03,  
65-33-04, 65-33-05  
Отдел сервиса: (8412) 65-33-06



**КРОВАТЬ**

КР-2021 1110(370*)x1270x2080	КР-2023 1110(370*)x1670x2080
КР-2022 1110(370*)x1470x2080	КР-2024 1110(370*)x1870x2080

**КРОВАТЬ**

КР-2031 1110(370*)x1270x2080	КР-2033 1110(370*)x1670x2080
КР-2032 1110(370*)x1470x2080	КР-2034 1110(370*)x1870x2080

## **Уважаемый покупатель!**

Благодарим Вас за выбор нашей продукции – кровати, предназначенной для отдыха и сна. В комплект кровати входит ортопедическое основание с многослойными ламелями повышенной гибкости из высокосортной березы. Такая конструкция, в комплекте с матрасом, обеспечивает комфорт во время отдыха и сна, создает правильный ортопедический профиль, снимающий нагрузку на позвоночник, не препятствует притоку свежего воздуха к матрасу.

### **ОБЩИЕ ПРАВИЛА ЭКСПЛУАТАЦИИ.**

#### **ВНИМАНИЕ!!!**

- Максимально допустимая нагрузка на одно спальное место составляет 160 кг. Нельзя превышать допустимую нагрузку и прыгать на ортопедическом основании. Это приведет к повреждению ламелей, на которые не распространяется гарантия, а также причинит вред здоровью.
- Запрещается перемещать кровать за спинку.

Изделие следует использовать только по его непосредственному назначению. Изделие разработано для использования в быту. Помещение, где используется изделие, должно соответствовать следующим требованиям: температура от +10°C до +40°C, влажность воздуха не более 70%, защищено от попадания прямых солнечных лучей. Изделие нельзя размещать вблизи отопительных приборов, сырых и холодных стен.

Поверхность деталей изделия следует оберегать от попадания влаги, щелочей, ацетона и т.д., а также от механических повреждений.

В процессе эксплуатации соблюдайте **инструкцию по чистке изделия**:

- Рекомендуем использовать нейтральные моющие средства, содержащие аммиак, которые не приводят к образованию пятен и не влияют на изменение цвета экокожи. Нельзя использовать чистящие средства, содержащие сильные химикаты и растворители на основе нефтепродуктов.
- Поверхность изделия обрабатывать мягкой тканью, смоченной моющим средством. Затем очищенную поверхность вытереть чистой влажной тканью и протереть насухо.
- Не соскабливайте засохшие пятна.

## Комплектовочная ведомость №1

№пакета	п/п	Наименование	Размер	Кол-во	КР-2021	КР-2022	КР-2023	КР-2024	КР-2031	КР-2032	КР-2033	КР-2034
Уп. №3958	1	Щиток	1870*1105*40	1				1				
Уп. №3959	1	Щиток	1670*1105*40	1			1					
Уп. №3960	1	Щиток	1470*1105*40	1		1						
Уп. №3961	1	Щиток	1270*1105*40	1	1							
Уп. №3963	1	Щиток (мягкий)	1870*1105*40	1								1
Уп. №3964	1	Щиток (мягкий)	1670*1105*40	1							1	
Уп. №3965	1	Щиток (мягкий)	1470*1105*40	1						1		
Уп. №3966	1	Щиток (мягкий)	1270*1105*40	1					1			
Уп. №3716	2	Царга	2014*270*22	2	1	1	1	1	1	1	1	1
Уп. №3968	3	Щиток	1870*530*40	1				1				1
Уп. №3969	3	Щиток	1670*530*40	1			1				1	
Уп. №3970	3	Щиток	1470*530*40	1		1				1		
Уп. №3971	3	Щиток	1270*530*40	1	1				1			
Уп. №3450	5	Труба 30*30*1,5	L=1905	2	1	1	1	1	1	1	1	1
	6	Профиль средний	L=1924	1								
Уп. №3459	7	Труба 30*30*1,5	L=1105	2	1				1			
	8	Профиль соединительный	L=1204	2								
Уп. №3460	7	Труба 30*30*1,5	L=1305	2		1				1		
	8	Профиль соединительный	L=1404	2								
Уп. №3461	7	Труба 30*30*1,5	L=1505	2			1				1	
	8	Профиль соединительный	L=1604	2								
Уп. №3462	7	Труба 30*30*1,5	L=1705	2				1				1
	8	Профиль соединительный	L=1804	2								
Уп. №3463	9	Ламель	585*53*8	28	1				1			
Уп. №3464	9	Ламель	685*53*8	28		1				1		
Уп. №3465	9	Ламель	785*53*8	28			1				1	
Уп. №3466	9	Ламель	885*53*8	28				1				1

## Комплект фурнитуры

Наименование	п/п	Количество
 Винт М6х14	11	12
 Винт М6х70 с плоской головкой	12	4
 Винт М8х40 с плоской головкой *	13	20
 Гайка М6 самоконтр.	14	4
 Гайка М8 самоконтр. *	15	20
 Эксцентрик кровати стяжки	16	8
 Заглушка самоклеящаяся для эксцентрика кровати стяжки	17	8
 Дюбель кровати стяжки	18	4
 Опора с гвоздем	19	3
 Ключ шестигранный 4 мм	20	1
 Ключ шестигранный 6 мм	21	1
 Ключ шестигранный 5 мм	22	1
 Опора регулируемая с болтом М10	23	4
 Опорная пластина Н=27	24	2
 Уголок пластиковый 30*30	25	4
 Уголок для сборки основания	26	4
 Латодержатель боковой	27	28
 Латодержатель проходной	28	14
 Болт 10х50	29	4

## Схема сборки ортопедического основания

1. В торцы металлических труб (5) вставьте пластмассовые уголки (25) до упора.
2. С помощью металлических уголков (26) и крепежных элементов (13,15) соберите металлические трубы (5,7) в единую раму, не затягивая крепеж. Установите средний профиль (6) одновременно с опорными пластинами (24) и, закрепите крепежными элементами (13,15).
3. Выровняйте длины диагоналей ( $A=B$ ), а затем затяните крепежные элементы.
4. Надавливанием защелкните средние латодержатели (28) в соответствующие отверстия на центральной трубе (6).
5. Вставьте деревянные ламели (9) в центральные латодержатели, а свободные концы вставьте в боковые латодержатели (27), затем надавливанием защелкните латодержатели (27) в соответствующие отверстия на боковых трубах (5).

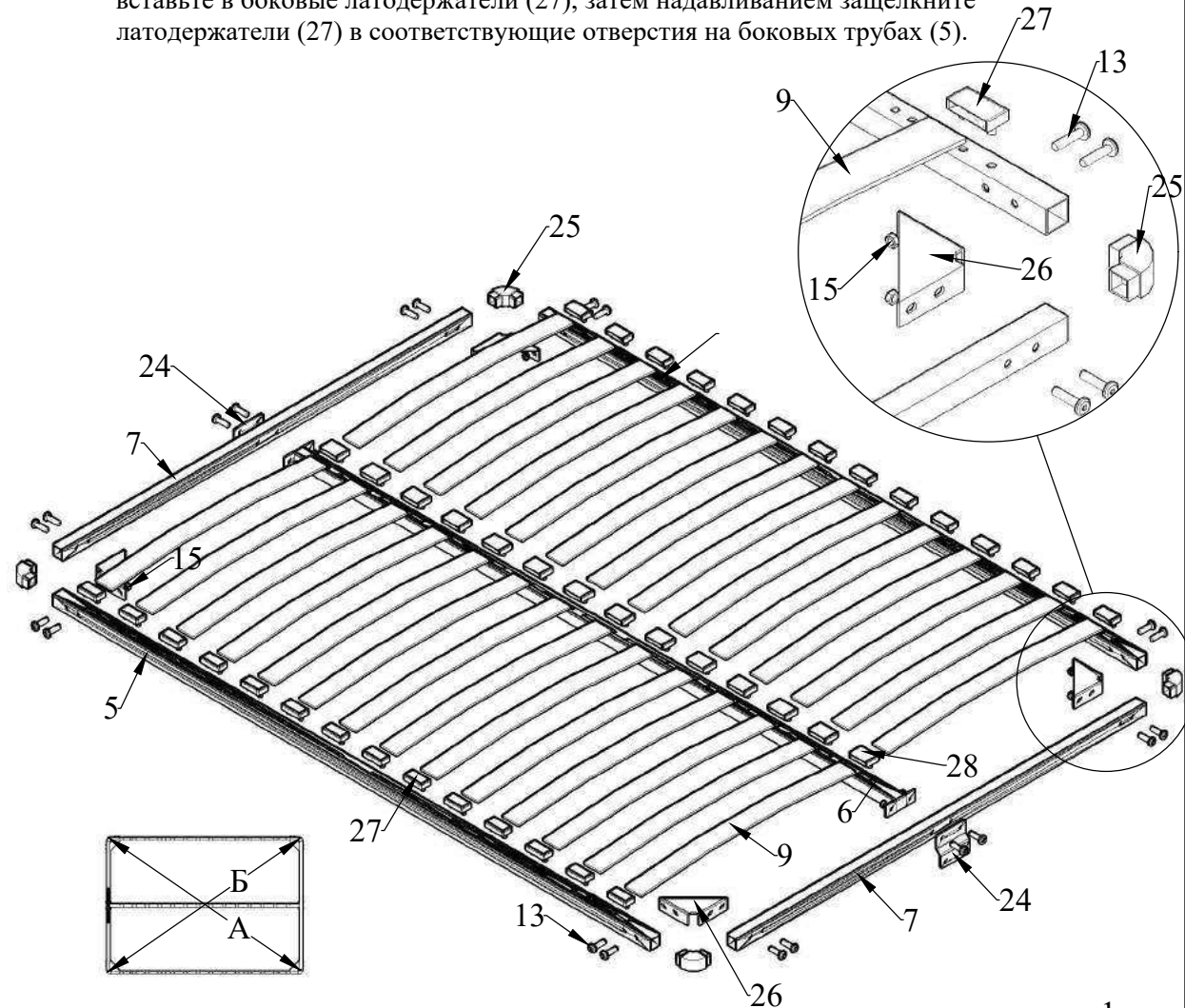
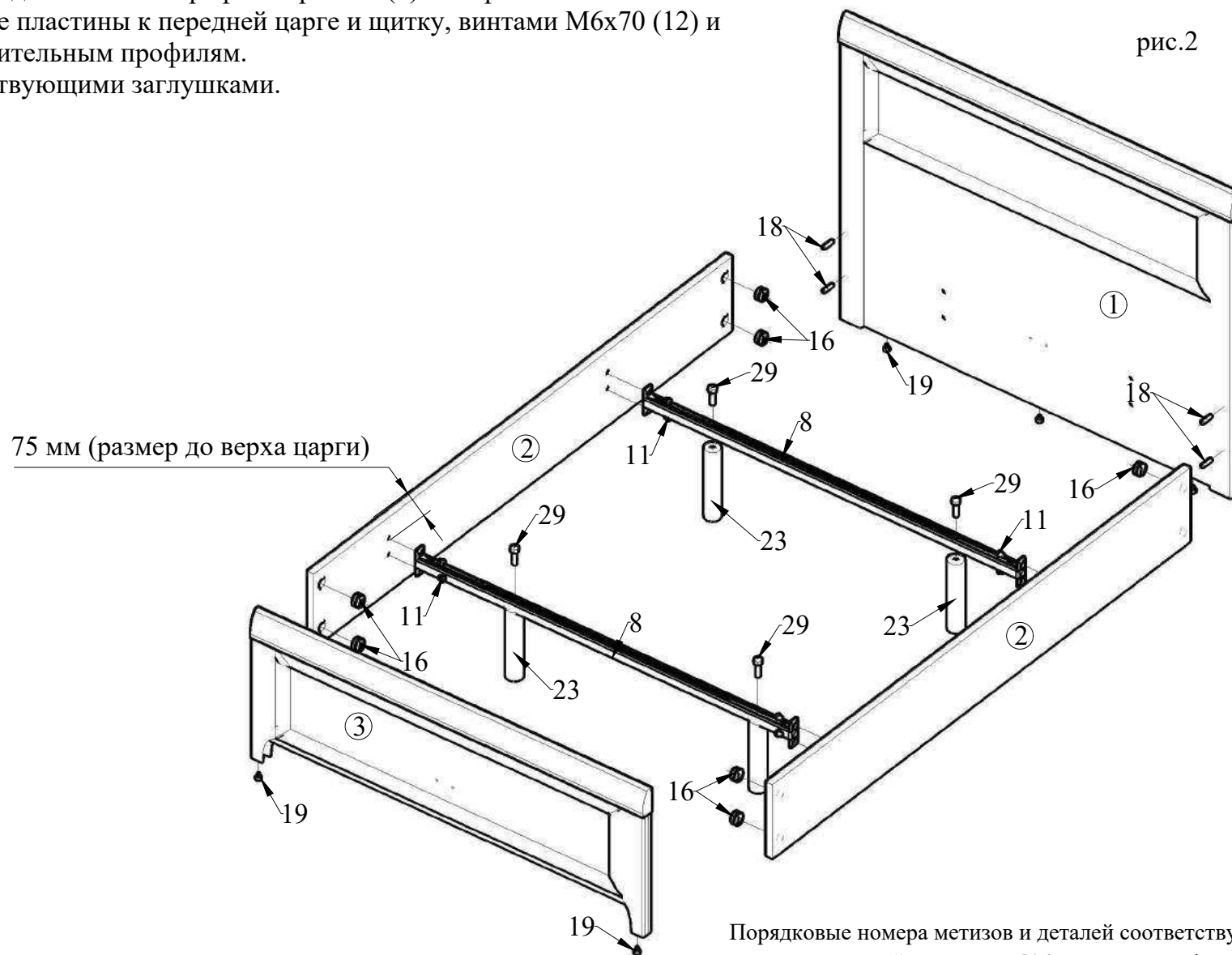


рис.1

\*-комплект "Винт М8х40 + гайка М8 самоконтрящаяся" может быть заменен на комплект "Винт М8х45 + гайка М8 + гровер"

### Порядок сборки кровати.

1. В щитки (1,3) ввернуть дюбели кровати (18).
2. В щитки (1,3) прибить опоры с гвоздем (19).
3. Винтами М6х14 (11) крепим соединительный профиль (8) к боковым царгам (2).
4. К соединительному профилю болтами М10 (29) приворачиваем регулируемые опоры кровати (23).
5. При помощи эксцентриков кровати (16) соединяем щиток (1) с боковыми царгами (2)
6. Собрать ортопедическое основание согласно инструкции (см. рис.1)
7. Уложить основание на соединительные профили кровати (8) и закрепить его винтами М6х14 (11) через опорные пластины к передней царге и щитку, винтами М6х70 (12) и гайками М6 (14) к соединительным профилям.
8. Закрывать метизы соответствующими заглушками.



## ОБЩИЕ ТЕХНИЧЕСКИЕ УКАЗАНИЯ ПО СБОРКЕ.

**Перед сборкой внимательно ознакомьтесь с данной инструкцией. Для сборки мебели желательно воспользоваться помощью квалифицированных специалистов.**

**Проверьте комплектность деталей и фурнитуры по комплектовочной ведомости.**

Во избежание появления царапин, сборку необходимо проводить на мягком подстилочном материале.

При сборке необходимо руководствоваться схемами сборки, представленными в прилагаемой инструкции. Рекомендуется монтировать каркас в горизонтальном положении.

Рекомендуемый инструмент для сборки, не входящий в комплект поставки мебели:

- отвертка крестообразная №2;
- молоток слесарный;
- уровень;
- рулетка (3м);
- дрель (шуруповерт);
- сверло Ø2,5x50 мм, Ø5x80 мм и Ø8x80 мм;
- бур по бетону Ø10x160 мм (для модулей, требующих обязательного крепления к стене);
- ключ «рожковый» 10мм. (для модулей, требующих обязательного крепления к стене);
- ключ «рожковый» 13мм. (для кроватей с механизмом подъема матраса и основания)

## ГАРАНТИЙНЫЕ ОБЯЗАТЕЛЬСТВА.

1. Изготовитель гарантирует соответствие мебели требованиям ГОСТ 16371-2014и 19917-2014 при соблюдении условий транспортировки, хранения, сборки, эксплуатации.

2. Гарантийный срок эксплуатации мебели: Для общественных помещений -18 мес., бытовой - 24 мес. Гарантийный срок при розничной продаже через торговую сеть исчисляется со дня продажи мебели, при вне розничном распределении - со дня получения ее потребителем.

3. Согласно постановлению правительства Российской Федерации от 16 июня 1997 г. № 720 мебель относится к товарам длительного пользования. В связи с этим по истечении срока службы (10 лет) потребитель должен обратиться в специализированную организацию по ремонту мебели с целью оценки дальнейшей пригодности мебели к безопасной эксплуатации и определение возможного дальнейшего срока службы.

4. Предприятие оставляет за собой право на замену фурнитуры и метизов, не влияющих на изменение конструкции и качества изделия.

5. В мебельном наборе могут быть конструктивные изменения, не указанные в данной инструкции и не

ухудшающие качество изделия, так как МЕБЕЛЬНАЯ КОМПАНИЯ "ЛЕРОМ" постоянно работает над улучшением производимой продукции.

6. При обнаружении брака или некомплектности обращаться к продавцу, указав номер ОТК и дату изготовления.

ВНИМАНИЕ! Производственными дефектами изделия не являются:

особенности, обусловленные фактурой материала или стилем изделия, такие как незначительные цветовые отличия или отличия текстуры элементов изделия; незначительное цветовое отличие элементов изделия от образцов, представленных в каталогах и иных печатных изданиях, которое обуславливается особенностями полиграфии; незначительное цветовое отличие элементов изделия от образцов, выставленных в торговых точках, поскольку цвет поверхностей в процессе хранения и эксплуатации может меняться;

по указанной выше причине не является дефектом несоответствие по цвету с приобретенной ранее мебелью элементов на замену или элементов по дополнительным заказам;

обычное истирание покрытия в местах частого прикосновения;

ослабление соединений, снижение подвижности петель и замков, осложнения хода дверей и ящиков в процессе постоянного использования, вызванные отсутствием ухода за изделием.

## ПРАВИЛА УХОДА И ЭКСПЛУАТАЦИИ.

1. Для сохранения эксплуатационных и эстетических качеств мебели в течении длительного срока необходимо соблюдать условия её хранения, правил эксплуатации и ухода.

2. Мебель рекомендуется эксплуатировать в проветриваемом, сухом помещении с температурой воздуха не ниже +10 С, не выше +40 С, и относительной влажностью воздуха 65+15 %.

3. При эксплуатации изделий, имеющих стеклянные створки, полки и зеркала необходимо помнить, что эксплуатация стеклоизделий и зеркал с трещиной сопряжено с риском получения травмы. При появлении трещин надо немедленно заменить стеклоизделие.

4. Во избежание опрокидывания шкафа (тумбы) запрещается в пустом (незаполненном вещами) изделии открывать все двери или выдвигать все ящики одновременно.

5. Пользование кроватью с ортопедической решеткой недопустимо без матраса. Также нежелательны резкие ударные нагрузки во избежание поломок реек эластичного основания.

6. Запрещается использовать механизм подъема в кровати без установленного матраса.

7. В процессе эксплуатации мебели возможно ослабление крепежной фурнитуры - необходимо периодически подтягивать их.

8. Во избежание потери товарного вида мебель и зеркала рекомендуется защищать от прямых солнечных лучей (может привести к изменению цвета), не должна размещаться вблизи отопительных приборов, сырых и холодных стен.

9. Не допускать попадания воды и технических жидкостей на поверхность мебели, не следует ставить на поверхность горячие предметы без теплоизоляционной прокладки.

10. Беречь поверхность мебели от механических повреждений.

11. Для чистки мебели использовать чистую, сухую и мягкую ткань. При необходимости более тщательной очистки, можно использовать средства по уходу за мебелью, после чего вытереть очищаемые элементы досуха.

12. Лицевую фурнитуру следует чистить мягкой тканью с применением хозяйственного мыла, после чего вытирать насухо. Металлические и стеклянные элементы мебели чистить с использованием средств, предназначенными для чистки материалов этого типа.

**13. Внимание! Нельзя применять для чистки мебели эфир, ацетон, бензин и др. растворители, а так же абразивные материалы жесткие средства!**

14. После окончания эксплуатации мебели, ее необходимо утилизировать, для этого необходимо доставить ее на специализированное предприятие по обработке мусора. Часть материалов, из которых изготовлена мебель, отправятся на вторичную переработку. А остатки будут уничтожены либо измельчены для дальнейшего захоронения в специально отведенных местах — это необходимо для сохранения экологии окружающей среды.